

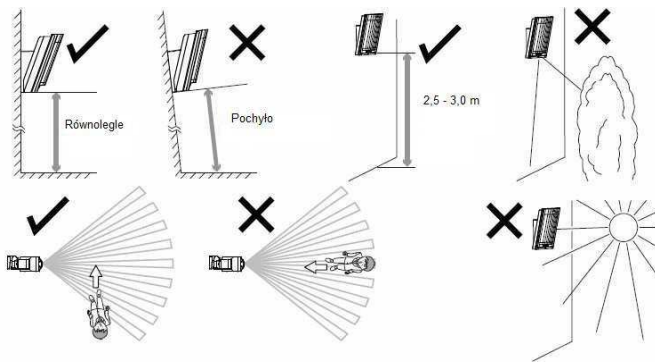
JA-88P bezprzewodowy zewnętrzny czujnik ruchu

JA-88P to bezprzewodowy zewnętrzny czujnik pasywnej podczerwieni zaprojektowany w taki sposób by wykrywać ruch człowieka na chronionym obszarze. Czujnik został zbudowany w oparciu o detektor PIR produkowany przez Optex połączony z transmitterem współpracującym z systemem JA-80 OASIS. Sensor PIR i transmitter są zasilane przez baterie litową. Dzielenie źródła zasilania pozwala na raportowanie do centrali informacji o niskim napięciu. Czujnik jest wyposażony w dwa sensory sabotażowe (przód i tył) informujące o otwarciu i oderwaniu czujnika. Komunikacja sprawdzana jest automatycznie cyklicznie przez system (obecność urządzenia i jego sprawność).

Instalacja

Wybierz odpowiednie miejsce do instalacji czujnika postępując w następujący sposób:

- Umocuj czujnik tak aby dolna powierzchnia czujnika była równoległa do podłoża chronionej powierzchni (bezpośrednio na ścianie lub jeśli wymagana jest zmiana kierunku można użyć przeznaczonego do tego uchwyty). Takie umocowanie jest konieczne aby zapewnić dobrą odporność na fałszywe alarmy Zdj. 1.
- Wysokość instalacji 2.5 – 3 m.
- Zwróć uwagę, aby światło ruchu ulicznego i słońca nie padało bezpośrednio na soczewki. Zbyt duża ilość jasnego światła (np. wschód słońca) padająca bezpośrednio na soczewki czujnika może spowodować fałszywe alarmy.
- Również ruszające się przedmioty (np. krzaki, drzewa, wysoka trawa) nie powinny być usytuowane w obszarze detekcji czujnika. Te przedmioty mogą być jednak zamaskowane po przez użycie odpowiednich folii.
- Wybierając właściwe miejsce do instalacji czujnika, warto pamiętać, że najlepsze wykrycie ruchu jest wtedy gdy następuje przecięcie obu pól detekcji. Zdj. 1.



Zdj. 1

Instalacja krok po kroku:

1. Odkręć śrubę blokującą umieszczoną w dolnej części zewnętrznej obudowy i zdejmij obudowę.
2. Ostrożnie pociągnij za plastikową obudowę pod niższym czujnikiem PIR aby zdjąć część optyczną.
3. Za pomocą śrubokręta zrób otwór (zaślepka) po prawej stronie obudowy dolnego czujnika w celu umieszczenia tam kabla do tylnego tampera (dostarczony wraz z produktem).

Instalacja bez uchwyty:

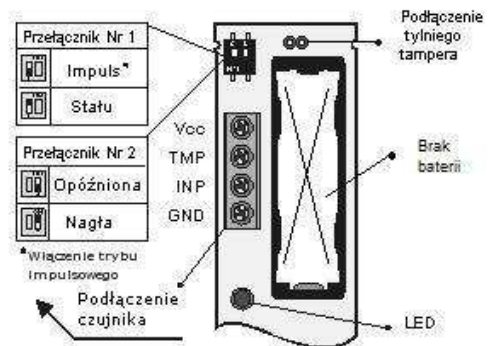
- Użyj szablonu do wierceń załączonego w opakowaniu, aby dokładnie zaznaczyć wszystkie punkty montażowe
- Przeprowadź przewody przez przepusty znajdujące się w tylnej osłonie urządzenia.
- Przymocuj osłonę urządzenia do ściany.

Instalacja z uchwytem

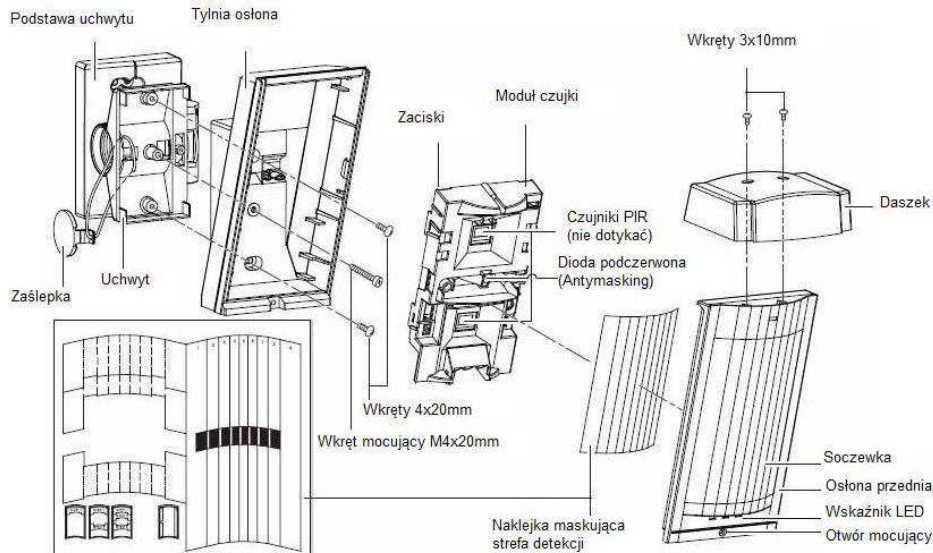
- W celu wyjęcia zaślepki należy wypchnąć do wewnątrz plastikowy zacisk.
- Poluzuj śrubę służącą do regulacji uchwyty. Przekręć uchwyt o 45° i przeprowadź przewody.
- Przymocuj uchwyt do ściany. W zależności od strony, w którą ma patrzeć czujnik, odpowiednio ustaw uchwyt.
- Przeprowadź przewody przez przepusty znajdujące się w tylnej osłonie, następnie przymocuj osłonę do uchwyty.
- Po ustawieniu pozycji w jakiej na znajdować się czujnik, należy dokręcić śrubę służącą do regulacji.
- Podłącz przewody do odpowiednich zacisków czujki, następnie zainstaluj moduł czujki.
- Na module czujki za pomocą trzy stanowego przełącznika należy dokonać odpowiednich regulacji a następnie założyć przednią osłonę i sprawdzić działanie czujki.
- W razie potrzeby wyregulować ustawienie góra-dół urządzenia, następnie dokręcić śrubę blokującą.
- Założyć zaślepkę.
- Po przymocowaniu tylnej części obudowy włóż wtyczkę tylnego TAMPERA do gniazda opisanego TMP IN.).

Przypisanie czujnika

Nadajnik komunikacji bezprzewodowej zlokalizowany jest za optyczną częścią czujnika. Uchwyt baterii jest nie używany ponieważ baterie będą umieszczone w pojemniku na baterie. Opis przypisywania opisany jest w instrukcji odbiornika (centrali alarmowej). Użyj trzech baterii litowych typ AA 3.0 V / 3.6 V tego samego producenta i zawsze wymieniaj wszystkie baterie w tym samym czasie. Odpowiednia pozycja baterii zaznaczona jest na uchwycie baterii. Po założeniu baterii nadajnik wysyła sygnał przypisania do odbiornika. Centrala alarmowa – jeśli ona jest odbiornikiem – musi być w trybie przypisywania. Możesz użyć przełącznika Nr 2 aby ustawić reakcję czujnika (ON = Nagła, OFF = Opóźniona). Przełącznik Nr 1 ma być w pozycji OFF.



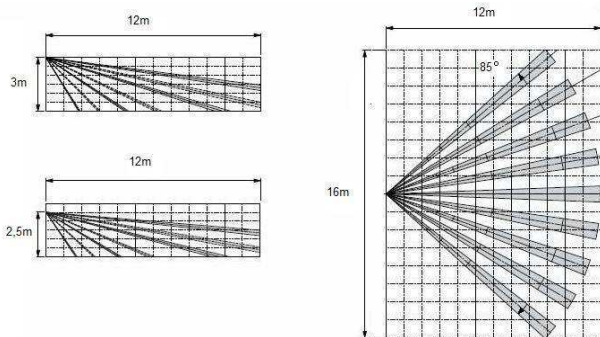
Zdj. 2



Zdj.3

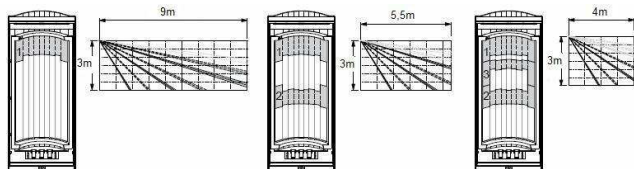
Ustawianie pola detekcji

Widok z boku przy montażu czujki na wysokości 3 i 2,5m



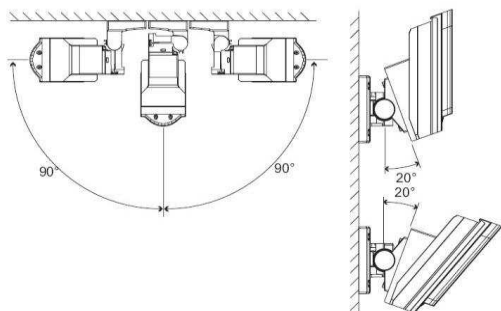
Zdj. 4

Powyzsza charakterystyka dotyczy montazu czujki przy 12m. W celu ograniczenia pola detekcji czujki, nalezy zastosowac naklejki maskujace sfery detekcji. Nalezy zwrócic uwage, iz w sklad wyposazenia czujki wchodzi trzy rodzaje naklejek maskujacych.



Zdj. 5

Również ruszające się przedmioty (np. krzaki, drzewa, wysoka trawa) mogą być zamaskowane po przez użycie odpowiednich folii. Należy również pamiętać o stosowaniu daszku, który chroni czujnik przed słońcem i deszczem.



Przy użyciu uchwyty istnieje możliwość regulacji położeniem czujki o 180°. W przypadku gdy obszar jest nierówny lub urządzenie nie jest zamontowane równoległe do powierzchni detekcji, istnieje możliwość regulacji kąta patrzenia urządzenia w pionie o ±20°

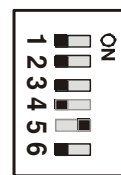
Regulacja części optycznej

W czujniku możliwe jest ustawienie trzech poziomów czułości za pomocą przełącznika znajdującego się poniżej:

- L – niska
- M – średnia
- H – wysoka

Pozostałe parametry można ustawić posługując się przełącznikami:

normalne działanie
tryb oszczędzania energii 120 s
standardowa wykrywalność
zostaw włączone jak na rysunku
sygnalizacja LED wyłączona



testowanie zasięgu
5s
zwiększona wykrywalność
zostaw włączone jak na rysunku
sygnalizacja LED włączona

Testowanie zasięgu (DIP 1) – tryb oszczędności energii nie jest stosowany i każdy wykrywalny ruch jest wskazany przez sygnalizator LED. Alarm zawsze jest przekazany do centrali niezależnie od scenariusza oszczędności energii pokazany w trybie (DIP 2). Tryb oszczędności energii (DIP 2) jest podobny do tego z czujnika JA-80P. Gdy czujnik jest uruchomiony i przekazuje informacje do centrali, przestaje wykrywać ruch przez określony czas. Sygnalizacja LED (DIP 6) oznacza uruchomienie czujnika np. podczas testowania zasięgu. Czujnik zawsze przekazuje informacje do centrali – podczas normalnego użytkowania zalecane jest wyłączenie diody LED w celu oszczędzania baterii.

Testowanie działania czujnika

Włącz sygnalizację diodą LED, ustaw czas uśpienia na 5 sekund i zamknij czujnik. Co 5 sekund każdy ruch w chronionym obszarze będzie sygnalizowany przez diodę LED i do centrali będzie wysłany sygnał alarmowy. Powinienesz przetestować obydwie stopnie czułości ruchu, aby wybrać odpowiednią i "zniezulić" czujnik na ruch poza chronionym obszarem. Przy ustalaniu zakresu detekcji czujnika należy wziąć pod uwagę warunki lokalne.

Po zakończonym teście zalecane jest wyłączenie sygnalizacji diodą LED i przestawienie czasu uśpienia na 120 sekund.

Działanie czujnika

Czujnik używa sygnalizacji radiowej dla wszystkich rodzajów wykrytych zdarzeń: ruch, otwarcie obudowy, oderwanie, sprawdzenie komunikacji, słaba bateria. Komunikacja sprawdzana jest automatycznie cyklicznie, co 9 minut przez system (obecność urządzenia i jego sprawność).

Funkcja anty-maskingu

Jeżeli w bliskiej odległości od frontu czujki umieszczony zostanie obiekt na czas dłuższy niż 3 minuty, czujnik wyśle do centrali informację o alarmie sabotażowym. W czujniku możliwe jest ustawienie trzech poziomów czułości za pomocą przełącznika znajdującego się poniżej:

- HI** wysokie – wskazany przy instalacjach gdzie wymagana jest wysoka czułość funkcji antymaskingu
- STD** ustawienie fabryczne – wskazane dla standardowych instalacji
- OFF** wskazane przy instalacjach gdzie nie jest wymagana funkcja antymaskingu

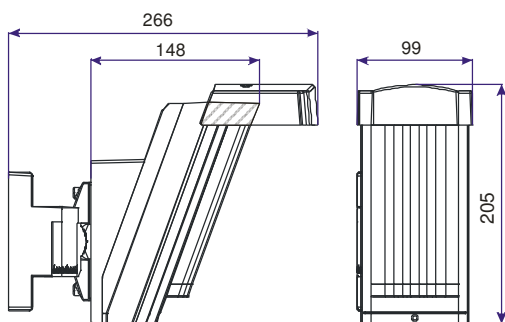
Trzy mrugnięcia światelka LED oznaczają maskowanie (zasłonięcie).

Wymiana baterii

Czujnik monitoruje napięcie zasilania i wysyła informacje do centrali, która informuje instalatora i użytkownika o słabej baterii. Czujnik będzie nadal spełniał swoją rolę, ale baterie muszą być wymienione w przeciągu jednego tygodnia. Przed wymianą baterii należy się upewnić, że odbiornik (centrala alarmowa) został przełączony w tryb pozwalający na otwarcie obudowy czujnika. Należy używać tylko baterii litowych typ AA 3.0 V / 3.6 V oraz zawsze wymieniać wszystkie 3 baterie w tym samym czasie. Po zamknięciu obudowy czujnik zacznie pracować w swoim normalnym trybie.

Specyfikacja techniczna

Metoda detekcji	Pasywna detekcja podczerwieni	
Zasięg detekcji	12m, kąt 85°, 94 strefy detekcji	
Możliwe zasięgi detekcji	4m, 5,5m, 9m, 12m	
Wykrywana prędkość ruchu	0,3 - 1,5 m/s	
Czułość	2,0°C przy 0,6 m/s	
Zasilanie	9,5 - 18V=	
Pobór prądu	35mA (maks) przy 12V=	40mA (maks) przy 12V=
Czas alarmu	2,0 ± 1s.	
Czas wygrzania	Okolo 60 sekund (dioda LED miga)	
Wyjście alarmowe	wybór N.O. lub N.C. 28V=, 0,2A maks.	
Styk sabotażowy	typ N.C. 28V=, 0,1A maks. otwarty po zdjęciu obudowy	
Wyjście usterki	-	typ N.C. 28V=, 0,1A maks.
Wejście AUX	typ N.C. 28V=, 0,1A maks.	
Czerwona dioda LED	Czas wygrzania, Alarm	Czas wygrzania, Alarm, Usterka
Odporność na zakłócenia elektromagnetyczne	10V/m	
Temperatura pracy	-20 + +60°C	
Wilgotność	95% maks	
Klasa ochrony obudowy	IP55	
Montaż	Na ścianie (wewnątrz, zewnątrz)	
Wysokość montażu	2,5 - 3,0m	
Regulacja uchyty	Pionowo ± 20°, poziomo ± 95°	
Waga	600g	
Wyposażenie zestawu	Uchwyt, daszek, naklejki maskujące, komplet śrubek (3 x 10-2, 4 x 20-4)	



JABLOTRON Ltd. deklaruje, iż urządzenie spełnia wszystkie wymagania Dyrektywy 1999/5/EC. Kopia deklaracji zgodności znajduje się na stronie internetowej www.jablotron.com



Uwaga: Urządzenie nie zostało wyprodukowane z żadnych szkodliwych materiałów, jednak w przypadku zużycia zaleca się zwrócić go do punktu zakupu lub producenta.